

Diffusori lineari a scomparsa Hidden slot diffusers

DLTS



Caratteristiche:

Diffusori lineari a feritoie senza cornice con installazione a scomparsa.

- DLTS01:** Diffusore senza deflettori
- DLTS02:** Diffusore con alette deflettrici
- DLTS03:** Diffusore senza deflettori e con serranda
- DLTS04:** Diffusore con alette deflettrici e serranda
- DLTS05:** Diffusore con alette deflettrici e serranda e equalizzatore

**DLTS90:** angolo a 90°

Materiale:

Alluminio estruso

Finitura:

Bianco RAL9010

Utilizzo

Riscaldamento e climatizzazione in ambienti dove si rende necessario nascondere l'elemento di diffusione o si devono creare lame d'aria verticali su superfici vetrate o orizzontali (centri commerciali, banche, ristoranti alberghi, teatri, ecc.). Lancio regolabile. Il diffusore DLTS non ha cornice perimetrale e viene montato a filo controsoffitto conferendo all'ambiente un aspetto esteticamente gradevole

Metodi di fissaggio:

- con staffa di fissaggio mobile installata all'interno del diffusore

Accessori

**P04TS:** plenum in acciaio zincato con imbocco laterale e telaio di fissaggio al cartongesso, completo di staffe di fissaggio al diffusore.

**P04TSI:** plenum in acciaio rivestito con rivestimento sp. 6 mm con imbocco laterale e telaio di fissaggio al cartongesso, completo di staffe di fissaggio al diffusore.

Feature:

Linear slot diffusers

**DLTS01:** Diffuser without deflectors

**DLTS02:** Diffuser with deflectors

**DLTS03:** Diffuser with damper without deflectors

**DLTS04:** Diffuser with deflectors and damper

**DLTS05:** Diffuser with deflectors, damper and equalizer

**DLTS90:** 90° corner

Construction:

Extruded aluminium painted RAL9010 colour.

Use

Heating and cooling of rooms. Useful when it's needed to hide the diffusers in the ceiling or walls or it's necessary to create vertical air walls (commercial buildings, banks, restaurants, hotels, theaters etc). Adjustable throw. The diffuser hasn't got a frame and it is mounted on the false ceiling creating an aesthetic solution

Mounting

- with screws on plenum bridge.

Accessories

**P04TS:** plenum box in galvanized steel with fixing bridges

**P04TSI:** plenum box in galvanized steel insulated with polyethylene insulation 6 mm thickness with fixing bridges

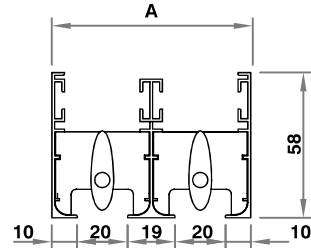
PREZZI PRICES

Nr feritoie (slots)	Lunghezza Length (mm)	Diffusore DLTS01 €	Diffusore DLTS02 €	Diffusore DLTS03 €	Diffusore DLTS04 €	Diffusore DLTS05 €	Plenum P07 €	Plenum P071 €	Angolo Corner DLTS90 €
1	800								
	1000								
	1500								
	2000								
2	800								
	1000								
	1500								
	2000								
3	800								
	1000								
	1500								
	2000								
4	800								
	1000								
	1500								
	2000								

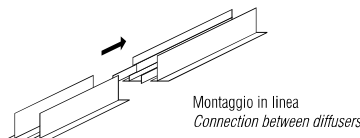
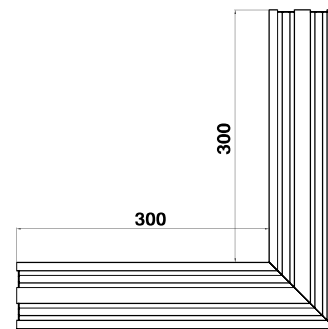
VERNICIATURA: Colori RAL 9010. Altri colori: prezzi a richiesta.  
PAINTING:RAL9010 standard. Other colours: prices on request

Dimensioni Overall Dimension

N° feritoie N° slots	Lunghezza Length (mm)	A (mm)
1	800	40
	1000	
	1500	
	2000	
2	800	78
	1000	
	1500	
	2000	
3	800	117
	1000	
	1500	
	2000	
4	800	155
	1000	
	1500	
	2000	



DLTS90 angolo 90°



Selezione rapida Quick selection

Modello Model	A <sub>k</sub> [m²]	P [m³/h] Flow		L <sub>WA</sub> [dB(A)] Noise		Lancio [m] Throw		D <sub>p</sub> [Pa] Press. drop	
		min	max	min	max	min	max	min	max
DLTS1 1000	0.008	65	210	<20	44	2.5	6,4	10	75
DLTS2 1000	0.017	130	400	<20	47	3.6	9,0	10	75
DLTS3 1000	0.025	200	550	<20	48	4.4	10,8	10	75
DLTS4 1000	0.034	260	750	<20	49	5,3	12,7	10	75

I dati sopra riportati sono indicativi in quanto le prestazioni dipendono dall'apertura della serranda di taratura e dall'equalizzatore. Indicative data. Performance depends on damper position.