

# VAR



**Caratteristiche:**

Valvole di ripresa in acciaio con collarino di fissaggio.

**Materiale:**

Acciaio.

**Finitura:**

Verniciatura a polvere bianca.

**Utilizzo**

Aspirazione o mandata in impianti di riscaldamento e climatizzazione (bagni, WC, lavanderie, ecc.)

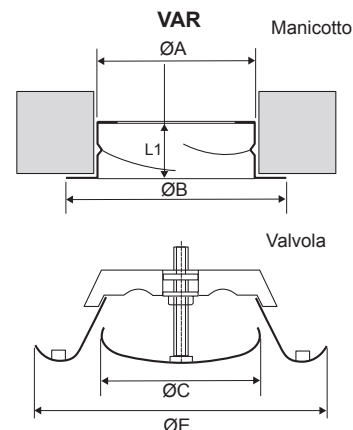
**Metodi di fissaggio:**

- fissaggio a viti frontali.
- collarino di fissaggio.

Ø nominale (mm)	VAR €
80	
100	
125	
150	
160	
200	
250	

### Dimensioni

VAR Dimensioni (mm)						
Ø (mm)	ØA (mm)	ØB (mm)	ØC (mm)	ØE (mm)	L (mm)	L1 (mm)
80	79	118	62	115	55	50
100	98	125	75	142	55	50
125	123	150	100	167	65	50
150	148	176	120	202	65	50
160	158	185	128	212	65	50
200	198	225	157	255	65	50
250	248	290	215	305	65	50



# VAM



**Caratteristiche:**

Valvole di mandata/ripresa in acciaio con collarino di fissaggio.

**Materiale:**

Acciaio.

**Finitura:**

Verniciatura a polvere bianca.

**Utilizzo**

Aspirazione o mandata in impianti di riscaldamento e climatizzazione (bagni, WC, lavanderie, ecc.)

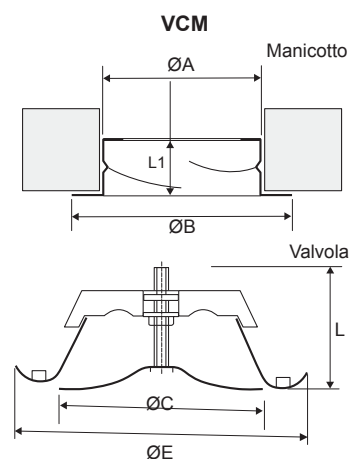
**Metodi di fissaggio:**

- fissaggio a viti frontali.
- collarino di fissaggio.

Ø nominale (mm)	VAM €
80	
100	
125	
150	
160	
200	
250	

### Dimensioni

VAM Dimensioni (mm)						
Dn (mm)	ØA (mm)	ØB (mm)	ØC (mm)	ØE (mm)	L (mm)	L1 (mm)
80	79	118	78	115	55	50
100	98	125	95	137	55	50
125	123	150	110	164	60	50
150	148	176	138	202	60	50
160	158	185	148	212	60	50
200	198	225	203	248	60	50
250	248	290	250	305	75	50



### Selezione rapida

Modello	A <sub>k</sub> [m²] Ap=12 mm	P [m³/h]		L <sub>wa</sub> [dB(A)]		Lancio [m]		Dp <sub>t</sub> [Pa]	
		min	max	min	max	min	max	min	max
80	-	20	40	<20	30	-	-	10	50
100	-	30	70	<20	27	-	-	10	50
125	-	30	70	<20	30	-	-	10	50
150	-	50	110	21	33	-	-	10	50
160	-	50	120	20	32	-	-	10	50
200	-	90	210	22	36	-	-	10	50
250	-	110	360	25	35	-	-	10	50